

Opis

Zaczep R4 przeznaczony jest do zdalnego otwierania drzwi i furtek lewych i prawych oraz dwuskrzydłowych. Współpracuje z zamkiem zapadkowo-zasuwkowym lub zapadkowym.

Zaletą zaczepu są małe wymiary, symetryczność, dzięki której odmiana może być montowana zarówno do drzwi lewych jak i prawych oraz większa pewność działania nawet w przypadku wykrzywionej futryny lub spaczonych drzwi. Zaczep R4 można montować ze standardowymi sztyldami firmy "Elektra Plus".

Symetryczna konstrukcja oraz małe wymiary umożliwiają zastosowanie go do systemu bram przesuwanych.

Zaczep R4 może współpracować z instalacją domofonową we wszelkiego typu drzwiach wejściowych.

Wykonuje się go z materiałów odpornych na korozję, a więc może być instalowany na zewnątrz budynków jednak powinien być chroniony przed zalaniem, wpływami atmosferycznymi i zamalowaniem farbą.

Wersja zaczepu

Z **blokadą** - działanie jak w wersji podstawowej z dodatkową funkcją **blokadą zapadki** - przesunięcie dźwigni blokady umożliwia otwarcie drzwi na stałe, bez użycia impulsu elektrycznego. Po cofnięciu dźwignienki blokady w położenie pierwotne, zaczep pracuje jak w wersji podstawowej.

Wersja ta stosowana może być w pomieszczeniach gdzie potrzebne jest czasowe odblokowanie drzwi np.: biura, placówki usługowe w godzinach urzędowania (pomieszczenia ogólnodostępne). Po godzinach urzędowania można zaczep zablokować, wówczas dostęp jest kontrolowany za pomocą układu domofonowego.

Zmniejszony pobór prądu - wyróżnia się konstrukcją cewki, która umożliwia nieprzerwaną pracę pod napięciem. Może również pracować jako wersja podstawowa. Nie zakłóca pracy elektronicznych układów domofonowych.

DC - zaczep należy podłączać tylko do **prądu stałego (DC)**.

Dane techniczne

wymiary zewnętrzne obudowy:	21 x 29 x 68 mm
masa:	0,16 kg
dopuszczalny nacisk na drzwi podczas zwalniania zapadki:	30N (3 kg)
dopuszczalne obciążenie drzwi działające na zaczep:	3000 N (300 kg)
napięcie znamionowe U:	11 ± 1V *
dopuszczalny czas nieprzerwanej pracy:	nieograniczony
zapadka:	regulowana w zakresie 3 mm umożliwia regulację luzu
* pozwala zastosować transformator dzwonekowy	

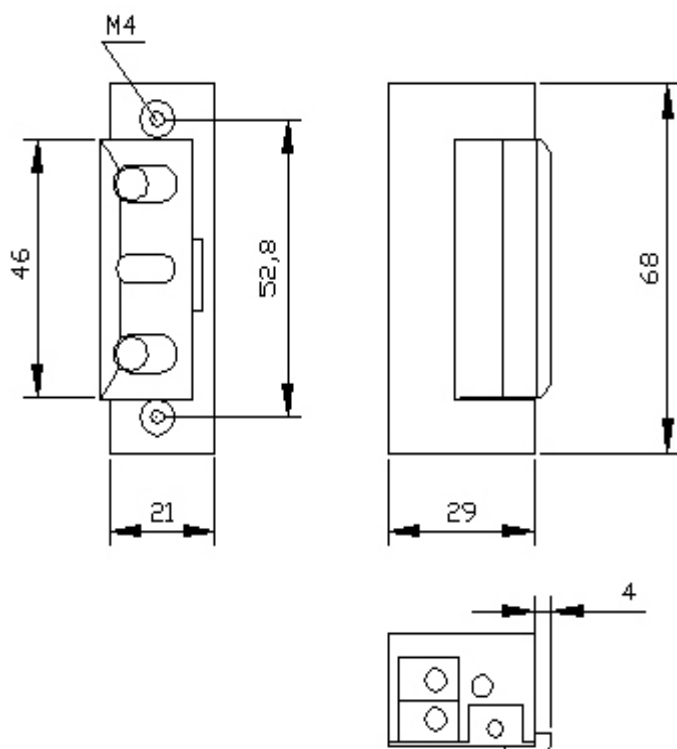
Pobór prądu

Napięcie U	10V	12V
Wersja zacze­pu	Prąd stały (DC) [mA]	
R4-12.21-DC	240	290

Dokumentacja

Zacze­py R4 spełniają zasadnicze wymagania Dyrektywy **EMC 2004/108/WE**.

Kod produktu: R4-12.21-DC



Wymiary i zdjęcie zacze­pu